



ГОСУДАРСТВЕННЫЙ СТАНДАРТ
СОЮЗА ССР

ПОКОВКИ ИЗ УГЛЕРОДИСТОЙ
И ЛЕГИРОВАННОЙ СТАЛИ,
ИЗГОТОВЛЯЕМЫЕ КОВКОЙ НА ПРЕССАХ

ПРИПУСКИ И ДОПУСКИ

ГОСТ 7062-90

ГОСУДАРСТВЕННЫЙ КОМИТЕТ СССР
ПО УПРАВЛЕНИЮ КАЧЕСТВОМ ПРОДУКЦИИ И СТАНДАРТАМ

Москва

ГОСУДАРСТВЕННЫЙ СТАНДАРТ СОЮЗА ССР**ПОКОВКИ ИЗ УГЛЕРОДИСТОЙ И
ЛЕГИРОВАННОЙ СТАЛИ, ИЗГОТОВЛЯЕМЫЕ
КОВКОЙ НА ПРЕССАХ****Припуски и****допуски.****ГОСТ**Carbon and alloyed steel forgings
fabricated by press forging.
Allowances and tolerances**7062—90**

ОКП089300

Срок действия с 01.01.92

1. Настоящий стандарт распространяется на поковки общего назначения массой до 130 т из углеродистой и легированной стали (суммарное содержание легирующих элементов до 10 %, кроме углерода), изготавливаемые ковкой на прессах, и устанавливает величину припусков на механическую обработку, допусков на номинальные размеры поволоков, величину напусков для поволоков.

Стандарт не распространяется на поковки из высоколегированной стали и сплавов с особыми физическими свойствами: из слитков, отлитых в вакууме, изготовленных из металла ВДП и ЭШП; из инструментальных сталей с содержанием углерода более 0,55 % или легирующих элементов более 5 %, а также из сталей, предназначенных для изготовления валков холодной прокатки.

Термины и определения, применяемые в стандарте, приведены в приложении.

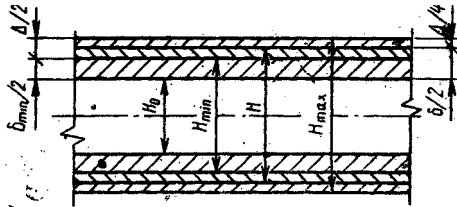
Требования стандарта являются обязательными.

2. Припуски на образцы для механических испытаний поволоков, на захваты для подвешивания поволоков при термообработке, а также другие специальные припуски настоящим стандартом не предусматриваются.

3. Припуски, установленные настоящим стандартом, назначаются на номинальные размеры, указанные на чертеже детали, или в случае, если поковка подвергается перед термообработкой обдирке, на номинальные размеры, указанные на технологическом чертеже предварительна обработанной (ободранной) заготовки. Если поковки подвергают термообработке без предварительной механи-

ческой обработки (в черном виде), к прпускам, назначаемым по настоящему стандарту, допускается назначение дополнительных припусков, необходимых для выполнения термической обработки.

4. Схема расположения припусков и допусков на наружный размер детали приведена на черт. 1.



H_0 — обдирочный размер заготовки или номинальный размер детали; H_{\min} — наименьший размер поковки; $H_{\min} = H_0 + \delta_{\min}$; H — номинальный (расчетный) размер поковки; $H = H_0 + \delta$; H_{\max} — наибольший размер поковки;

$$H_{\max} = H + \frac{\Delta}{2} = H_0 + \delta_{\min} + \Delta;$$

δ_{\min} — наименьший припуск на размер H_0 ;

$$\delta_{\min} = H_{\min} - H_0;$$

δ — номинальный припуск на размер H_0 ;

$$\delta = H - H_0 = \delta_{\min} + \frac{\Delta}{2}$$

Δ — поле допуска: $\Delta = H_{\max} - H_{\min}$;

$\frac{\Delta}{2}$ — предельное отклонение от номинального размера поковки:

$$\frac{\Delta}{2} = H_{\max} - H = H - H_{\min}$$

Черт. 1

5. Величины припусков, определенные по таблицам настоящего стандарта, являются номинальными на размер детали из расчета обработки поверхностей поковок с двух сторон. Предельные отклонения указаны на номинальные размеры поковок.

При обработке детали с одной стороны, припуск следует принимать равным половине, величины, определенной по таблицам, а верхнее и нижнее предельные отклонения при этом сохраняют без изменений.

6. Для необрабатываемых поверхностей поковок отклонения на соответствующие размеры определяют по таблицам настоящего стандарта, а припуски принимают равными нулю.

7. Объем и массу поковок определяют расчетом по номинальным размерам с учетом напусков на скосах, торцах, сферах и других элементах поковки.

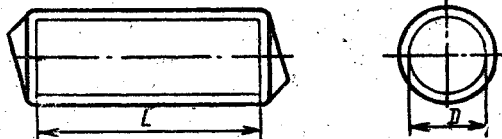

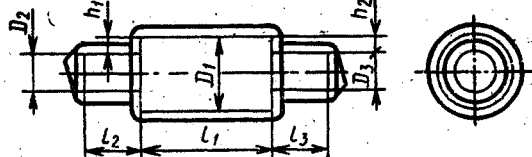
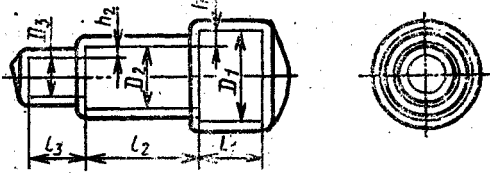
Поковка считается изготовленной по первой группе точности в том случае, если ее размеры обеспечивают получение годной детали, а масса поковки, определенная расчетом по фактическим размерам, на 2—4 % меньше массы, определенной по номинальным размерам.

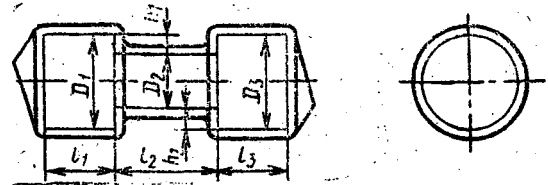
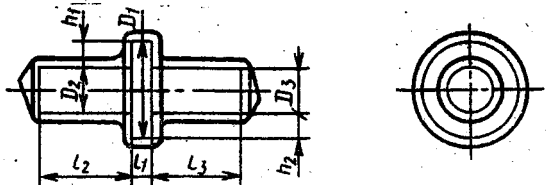
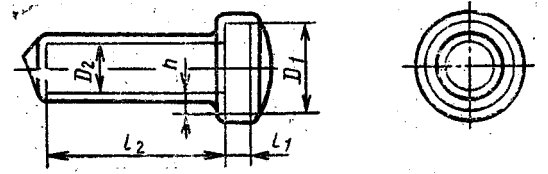
8. Допускается расчетные номинальные размеры поковок округлять до чисел, оканчивающихся на 5 или 0. Номинальные размеры округляют в меньшую сторону, если они оканчиваются на 1, 2, 6 и 7 и в большую сторону, если они оканчиваются на 3, 4, 8 и 9.

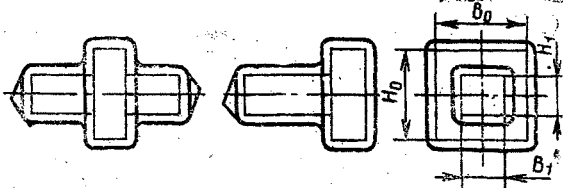
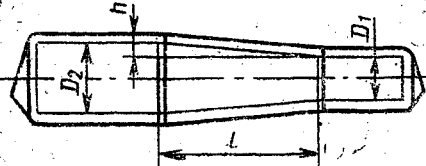
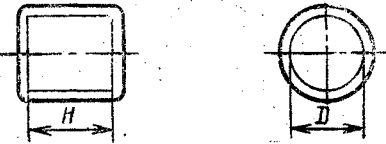
9. Выбор величины допусков, припусков и напусков проводят в зависимости от типа поковок и соотношения из размеров согласно табл. 1.

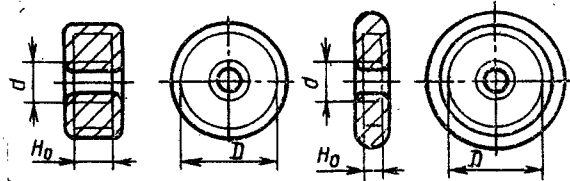
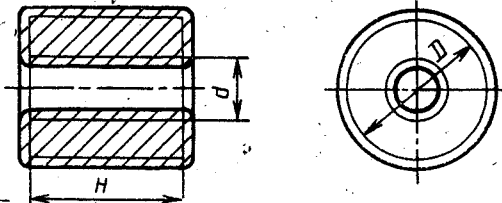
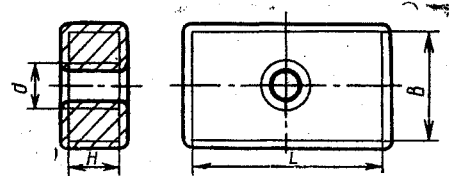
10. Припуски δ и предельные отклонения $\pm \Delta/2$ для гладких поковок круглого сечения следует назначать в соответствии с черт. 2 и табл. 2.

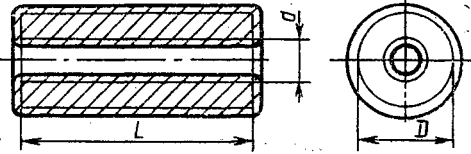
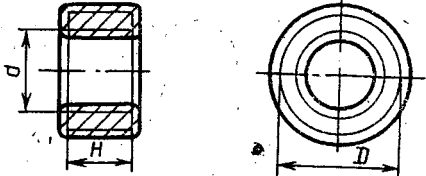
Таблица 1

Номер эскиза	Тип поковки	Эскиз поковки	Соотношение размеров	Номер таблиц припусков и допусков
1	Гладкие круглого и прямоугольного сечения		$L > 1,2D$ $L \leq 30D$	2
2			$2H > B \geq H$ $30H > L \geq 1,5B$	3
3	Круглого сечения с уступами		$l_1 \geq 0,3 D_1$ $h_{1,2} > 12 \text{ мм}$	2, 4, 5
4				

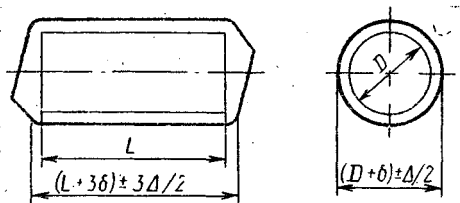
Номер эскиза	Тип поковки	Эскиз поковки	Соотношение размеров	Номер таблиц припусков и допусков
5	Круглого сечения с выемкой		$h_{1,2} \geq 12 \text{ мм}$	2, 4, 5, 6 7
6	Круглого сечения с буртом		$l_1 \leq 0,3 D_1$ $h_{1,2} \geq 12 \text{ мм}$	2, 4, 5, 7
7	Круглого сечения с фланцем		$l_1 \leq 0,3 D_1$ $h > 12 \text{ мм}$	2, 4, 5, 7

Номер эскиза	Тип поковки	Эскиз поковки	Соотношение размеров	Номер таблиц припусков и допусков
8	Квадратного сечения с уступами тех же типов, как и круглого сечения		$B_0 = H_0$ $B_1 = H_1$	3, 4, 5
9	Круглого сечения с конусом		$h > 24 \text{ мм}$ $l > 2 D_2$	2, 4, 5
10	Цилиндры		$H \leq 1,2 D$ $H \geq 0,5 D$	8

Номер эскиза	Тип поковки	Эскиз поковки	Соотношение размеров	Номер таблиц припусков и допусков
11	Диски без отверстий и с отверстием		$H < 0,5 D$ $H \geq 0,2 D$ $d < 0,5 D$	8, 9
12	Муфты		$H \geq 0,5 D$ $H \leq 1,2 D$ $d < 0,5 D$	8, 9
13	Бруски и пластины без отверстий и с отверстиями		$B \geq 2 H$ $B \leq 4 H$ $L > B$ $d < 0,5 B$ $L \leq 8 H$	9, 11

Номер эскиза	Тип поковки	Эскиз поковки	Соотношение размеров	Номер таблицы припусков и допусков
14	Цилиндры с отверстиями		$L > 1,2 D$ $L \leq 6 D$ $d \geq 0,5 D$	12, 13
15	Кольца раскатные		$H \leq 1,2 D$ $H \geq 0,20 D$ $d \geq 0,5 D$	14

Примечание. Для типов поковок, не предусмотренных настоящим стандартом (как по размерам, так и по конфигурации), допуски, припуски и напуски выбирают по усмотрению поставщика.



Черт. 2

Таблица 2

мм

Длина детали <i>L</i>	Диаметр детали <i>D</i>						
	До 140	Св. 140 до 160	Св. 160 до 180	Св. 180 до 200	Св. 200 до 224	Св. 224 до 250	Св. 250 до 280
	Припуски δ и предельные отклонения $\pm \frac{\Delta}{2}$						
До 1000	20±4	20±5	20±5	20±5	20±6	20±6	20±6
Св. 1000 до 1250	20±5	20±5	20±5	20±6	20±6	20±6	20±7
» 1250 » 1600	20±5	20±5	20±6	20±6	20±6	20±7	20±7
» 1600 » 2000	20±5	20±6	20±6	20±7	20±7	20±7	20±7
» 2000 » 2500	20±6	20±6	20±6	20±7	20±7	20±7	20±7
» 2500 » 3150	20±6	20±6	20±7	20±7	20±7	21±7	22±8
» 3150 » 4000	20±6	20±7	20±7	20±7	21±7	22±8	22±8
» 4000 » 5000	20±7	20±7	20±7	21±7	22±8	22±8	23±8
» 5000 » 6300	20±7	20±7	21±7	22±8	22±8	23±8	24±9
» 6300 » 7100	20±7	21±7	22±8	22±8	23±8	24±9	25±9
» 7100 » 8000	21±7	22±8	22±8	23±8	24±9	25±9	26±10
» 8000 » 9000	—	22±8	23±8	24±9	25±9	26±10	27±10
» 9000 » 10000	—	—	24±9	25±9	26±10	27±10	28±10
» 10000 » 11200	—	—	—	26±10	27±10	28±10	29±11
» 11200 » 12500	—	—	—	—	28±10	29±11	30±11
» 12500 » 14000	—	—	—	—	—	31±11	32±11
» 14000 » 16000	—	—	—	—	—	—	33±12
» 16000 » 18000	—	—	—	—	—	—	—
» 18000 » 20000	—	—	—	—	—	—	—

мм

Продолжение табл. 2

Длина детали L		Диаметр детали D						
		Св. 280 до 315	Св. 315 до 315	Св. 355 до 400	Св. 400 до 450	Св. 450 до 500	Св. 500 до 560	Св. 560 до 630
		Припуски δ и предельные отклонения $\pm \frac{\Delta}{2}$						
До 1000	включ.	20 \pm 7	20 \pm 7	20 \pm 7	21 \pm 7	22 \pm 8	22 \pm 8	23 \pm 8
Св. 1000	до 1250	20 \pm 7	20 \pm 7	21 \pm 7	22 \pm 8	22 \pm 8	23 \pm 8	24 \pm 9
» 1250	» 1600	20 \pm 7	21 \pm 7	22 \pm 8	22 \pm 8	23 \pm 8	24 \pm 9	25 \pm 9
» 1600	» 2000	21 \pm 7	22 \pm 8	22 \pm 8	23 \pm 8	24 \pm 9	25 \pm 9	26 \pm 10
» 2000	» 2500	22 \pm 8	22 \pm 8	23 \pm 8	24 \pm 9	25 \pm 9	26 \pm 10	27 \pm 10
» 2500	» 3150	22 \pm 8	23 \pm 8	24 \pm 9	25 \pm 9	26 \pm 10	27 \pm 10	28 \pm 10
» 3150	» 4000	23 \pm 8	24 \pm 9	25 \pm 9	26 \pm 10	27 \pm 10	28 \pm 10	29 \pm 11
» 4000	» 5000	24 \pm 9	25 \pm 9	26 \pm 10	27 \pm 10	28 \pm 10	29 \pm 11	30 \pm 11
» 5000	» 6300	25 \pm 9	26 \pm 10	27 \pm 10	28 \pm 10	29 \pm 11	30 \pm 11	31 \pm 11
» 6300	» 7100	26 \pm 10	27 \pm 10	28 \pm 10	29 \pm 11	30 \pm 11	31 \pm 11	32 \pm 12
» 7100	» 8000	27 \pm 10	28 \pm 10	29 \pm 11	30 \pm 11	31 \pm 11	32 \pm 12	33 \pm 12
» 8000	» 9000	28 \pm 10	29 \pm 11	30 \pm 11	31 \pm 11	32 \pm 12	33 \pm 12	34 \pm 12
» 9000	» 10000	29 \pm 11	30 \pm 11	31 \pm 11	32 \pm 12	33 \pm 12	34 \pm 12	35 \pm 13
» 10000	» 11200	30 \pm 11	31 \pm 11	32 \pm 12	33 \pm 12	34 \pm 12	35 \pm 13	36 \pm 13
» 11200	» 12500	31 \pm 11	32 \pm 12	33 \pm 12	34 \pm 12	35 \pm 12	36 \pm 13	37 \pm 13
» 12500	» 14000	32 \pm 12	33 \pm 12	34 \pm 12	35 \pm 13	36 \pm 13	37 \pm 13	37 \pm 13
» 14000	» 16000	34 \pm 12	35 \pm 13	36 \pm 13	37 \pm 13	38 \pm 13	39 \pm 13	40 \pm 14
» 16000	» 18000	35 \pm 13	37 \pm 13	38 \pm 13	39 \pm 13	40 \pm 13	41 \pm 14	42 \pm 14
» 18000	» 20000	37 \pm 13	39 \pm 13	40 \pm 13	41 \pm 14	42 \pm 14	43 \pm 14	44 \pm 14

мм

Продолжение табл. 2

Длина детали L		Диаметр детали D					
		Св. 630 до 710	Св. 710 до 800	Св. 800 до 900	Св. 930 до 1000	Св. 1000 до 1120	Св. 1120 до 1250
		Припуски δ и предельные отклонения $\pm \frac{\Delta}{2}$					
До 1000	включ.	24 \pm 9	25 \pm 9	26 \pm 10	28 \pm 10	—	—
Св. 1000	до 1250	25 \pm 9	26 \pm 10	27 \pm 10	28 \pm 10	30 \pm 11	—
» 1250	» 1600	26 \pm 10	27 \pm 10	28 \pm 10	29 \pm 11	30 \pm 11	31 \pm 11
» 1600	» 2000	27 \pm 10	28 \pm 10	29 \pm 11	30 \pm 11	31 \pm 11	32 \pm 12
» 2000	» 2500	28 \pm 10	29 \pm 11	30 \pm 11	31 \pm 11	32 \pm 12	33 \pm 12
» 2500	» 3150	29 \pm 11	30 \pm 11	31 \pm 11	32 \pm 12	33 \pm 12	34 \pm 12
» 3150	» 4000	30 \pm 11	31 \pm 11	32 \pm 12	33 \pm 12	34 \pm 12	35 \pm 13
» 4000	» 5000	31 \pm 11	32 \pm 12	33 \pm 12	34 \pm 12	35 \pm 13	36 \pm 13
» 5000	» 6300	32 \pm 12	33 \pm 12	34 \pm 12	35 \pm 13	36 \pm 13	37 \pm 13
» 6300	» 7100	33 \pm 12	34 \pm 12	35 \pm 13	36 \pm 13	37 \pm 13	38 \pm 14
» 7100	» 8000	34 \pm 12	35 \pm 13	36 \pm 13	37 \pm 13	38 \pm 14	40 \pm 14
» 8000	» 9000	35 \pm 13	36 \pm 13	37 \pm 13	38 \pm 14	40 \pm 14	43 \pm 14
» 9000	» 10000	36 \pm 13	37 \pm 13	38 \pm 14	40 \pm 14	43 \pm 14	46 \pm 15
» 10000	» 11200	37 \pm 13	38 \pm 14	40 \pm 14	43 \pm 14	46 \pm 15	49 \pm 15
» 11200	» 12500	38 \pm 14	40 \pm 14	43 \pm 14	46 \pm 15	49 \pm 15	51 \pm 16
» 12500	» 14000	40 \pm 14	43 \pm 14	46 \pm 15	49 \pm 15	51 \pm 16	54 \pm 16
» 14000	» 16000	43 \pm 14	46 \pm 15	49 \pm 15	51 \pm 16	54 \pm 16	57 \pm 17
» 16000	» 18000	46 \pm 15	49 \pm 15	51 \pm 16	54 \pm 16	57 \pm 17	—
» 18000	» 20000	49 \pm 15	51 \pm 16	54 \pm 16	57 \pm 17	—	—

мм

Длина детали	Диаметр детали			
	Св. 1250 до 1400	Св. 1400 до 1600	Св. 1600 до 1800	Св. 1800 до 2100
Припуски δ и предельные отклонения $\pm \frac{\Delta}{8}$				
До 1000	—	—	—	—
Св. 1000 до 1250	—	—	—	—
» 1250 » 1600	—	—	—	—
» 1600 » 2000	33±12	—	—	—
» 2000 » 2500	34±12	35±13	—	—
» 2500 » 3150	35±13	36±13	38±14	—
» 3150 » 4000	36±13	37±13	39±14	41±14
» 4000 » 5000	37±13	38±14	40±14	43±14
» 5000 » 6300	38±14	40±14	43±14	46±15
» 6300 » 7100	40±14	43±14	46±15	49±15
» 7100 » 8000	43±14	46±15	49±15	51±16
» 8000 » 9000	46±15	49±15	51±16	54±16
» 9000 » 10000	49±15	51±16	54±16	57±17
» 10000 » 11200	51±16	54±16	57±17	—
» 11200 » 12500	54±16	57±17	—	—
» 12500 » 14000	57±17	—	—	—
» 14000 » 16000	—	—	—	—
» 16000 » 18000	—	—	—	—
» 18000 » 20000	—	—	—	—

Примечания:

1. Данные табл. 2 распространяют на детали, у которых $30D \geq L \geq 1,2D$.

2. Нижнее предельное отклонение длины поковки допускается увеличивать на 50%.

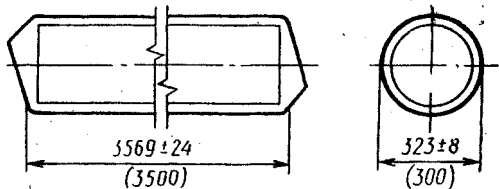
3. Скосы после рубов должны быть без заусенцев и не должны препятствовать постановке центров.

4. Массу напуска (m) на скосе после рубки с одной стороны, кг, вычисляют по формуле

$$m_1 = 0,28 \cdot 10^{-6} \cdot (D + \delta)^3.$$

Длина напусков от рубца с одной стороны не должна превышать $0,18 (D + \delta)$. Угол скоса от рубца не контролировать.

Пример назначения припусков и допусков гладкой поковки круглого сечения приведен на черт. 3.



Черт. 3

мм

Продолжение табл. 3

Длина детали L		Размер сечения B, H						
		Св. 280 до 315	Св. 315 до 355	Св. 355 до 400	Св. 400 до 450	Св. 450 до 500	Св. 500 до 560	Св. 560 до 630
		Припуски δ и предельные отклонения $\pm \frac{\Delta}{2}$						
До 1000	включ.	22 \pm 7	23 \pm 7	24 \pm 7	25 \pm 8	26 \pm 8	27 \pm 8	28 \pm 8
Св. 1000	до 1250	23 \pm 7	24 \pm 7	25 \pm 8	26 \pm 8	27 \pm 8	28 \pm 8	29 \pm 9
»	1250	24 \pm 7	25 \pm 8	26 \pm 8	27 \pm 8	28 \pm 8	29 \pm 9	30 \pm 9
»	1600	25 \pm 8	26 \pm 8	27 \pm 8	28 \pm 8	29 \pm 9	30 \pm 9	31 \pm 10
»	2000	26 \pm 8	27 \pm 8	28 \pm 8	29 \pm 9	30 \pm 9	31 \pm 10	32 \pm 10
»	2500	27 \pm 8	28 \pm 8	29 \pm 9	30 \pm 9	31 \pm 10	32 \pm 10	33 \pm 10
»	3150	28 \pm 8	29 \pm 9	30 \pm 9	31 \pm 10	32 \pm 10	33 \pm 10	34 \pm 11
»	4000	29 \pm 9	30 \pm 9	31 \pm 10	32 \pm 10	33 \pm 10	34 \pm 11	35 \pm 11
»	5000	30 \pm 9	31 \pm 10	32 \pm 10	33 \pm 10	34 \pm 11	35 \pm 11	36 \pm 11
»	6300	31 \pm 10	32 \pm 10	33 \pm 10	34 \pm 11	35 \pm 11	36 \pm 11	37 \pm 12
»	7100	32 \pm 10	33 \pm 10	34 \pm 11	35 \pm 11	36 \pm 11	37 \pm 12	38 \pm 12
»	8000	35 \pm 10	36 \pm 11	37 \pm 11	38 \pm 11	39 \pm 12	40 \pm 12	41 \pm 12
»	9000	36 \pm 11	37 \pm 11	38 \pm 11	39 \pm 12	40 \pm 12	41 \pm 12	42 \pm 12
»	10000	37 \pm 11	38 \pm 11	39 \pm 12	40 \pm 12	41 \pm 12	42 \pm 13	43 \pm 13
»	11200	38 \pm 11	39 \pm 12	40 \pm 12	41 \pm 12	42 \pm 12	43 \pm 13	44 \pm 13
»	12500	39 \pm 12	40 \pm 12	41 \pm 12	42 \pm 13	43 \pm 13	44 \pm 13	45 \pm 14
»	14000	—	42 \pm 13	43 \pm 13	44 \pm 13	45 \pm 14	46 \pm 14	48 \pm 15
»	16000	—	—	45 \pm 14	46 \pm 14	47 \pm 14	49 \pm 15	51 \pm 15
»	18000	—	—	—	48 \pm 15	50 \pm 15	52 \pm 16	54 \pm 17

мм

Продолжение табл. 3

Длина детали L		Размер сечения B, H					
		Св. 630 до 710	Св. 710 до 800	Св. 800 до 900	Св. 900 до 1000	Св. 1000 до 1120	Св. 1120 до 1250
		Припуски δ и предельные отклонения $\pm \frac{\Delta}{2}$					
До 1000	включ.	29 \pm 9	30 \pm 9	31 \pm 10	—	—	—
Св. 1000	до 1250	30 \pm 9	31 \pm 10	32 \pm 10	33 \pm 10	34 \pm 11	—
»	1250	31 \pm 10	32 \pm 10	33 \pm 10	34 \pm 11	35 \pm 11	36 \pm 12
»	1600	32 \pm 10	33 \pm 10	34 \pm 11	35 \pm 11	36 \pm 11	37 \pm 12
»	2000	33 \pm 10	34 \pm 11	35 \pm 11	36 \pm 11	37 \pm 12	38 \pm 12
»	2500	34 \pm 11	36 \pm 11	36 \pm 11	37 \pm 12	38 \pm 12	39 \pm 12
»	3150	35 \pm 11	36 \pm 11	37 \pm 12	38 \pm 12	39 \pm 12	40 \pm 13
»	4000	36 \pm 11	37 \pm 12	38 \pm 12	39 \pm 12	40 \pm 13	41 \pm 13
»	5000	37 \pm 12	38 \pm 12	39 \pm 12	40 \pm 13	41 \pm 13	42 \pm 13
»	6300	38 \pm 12	39 \pm 12	40 \pm 13	41 \pm 13	42 \pm 13	43 \pm 14
»	7100	39 \pm 12	40 \pm 13	41 \pm 13	42 \pm 13	43 \pm 14	45 \pm 14
»	8000	42 \pm 13	43 \pm 13	44 \pm 13	45 \pm 14	47 \pm 14	49 \pm 15
»	9000	43 \pm 13	44 \pm 13	45 \pm 14	47 \pm 14	49 \pm 15	51 \pm 16
»	10000	44 \pm 13	45 \pm 14	47 \pm 14	49 \pm 15	51 \pm 16	53 \pm 16
»	11200	45 \pm 14	47 \pm 14	49 \pm 15	51 \pm 16	53 \pm 16	56 \pm 17
»	12500	47 \pm 14	49 \pm 15	51 \pm 16	53 \pm 16	56 \pm 17	—
»	14000	50 \pm 15	52 \pm 16	54 \pm 17	57 \pm 18	—	—
»	16000	53 \pm 16	55 \pm 17	58 \pm 18	—	—	—
»	18000	56 \pm 17	59 \pm 18	—	—	—	—

мм

Длина детали <i>L</i>	Размер сечения <i>B, H</i>			
	Св. 1250 до 1400	Св. 1400 до 1600	Св. 1600 до 1800	Св. 1800 до 2100
	Припуски δ и предельные отклонения $\pm \frac{\Delta}{2}$			
До 1000	—	—	—	—
Св. 1000 до 1250	—	—	—	—
» 1250 » 1600	—	—	—	—
» 1600 » 2000	28±12	—	—	—
» 2000 » 2500	39±12	40±13	—	—
» 2500 » 3150	40±13	41±13	42±13	—
» 3150 » 4000	41±13	43±13	43±14	45±14
» 4000 » 5000	42±13	43±14	45±14	47±15
» 5000 » 6300	43±14	45±14	47±15	49±16
» 6300 » 7100	45±14	47±15	49±16	51±16
» 7100 » 8000	47±15	49±16	51±16	54±17
» 8000 » 9000	51±16	53±16	56±17	—
» 9000 » 10000	53±16	56±17	—	—
» 10000 » 11200	56±17	—	—	—
» 11200 » 12500	—	—	—	—
» 12500 » 14000	—	—	—	—
» 14000 » 16000	—	—	—	—
» 16000 » 18000	—	—	—	—
» 18000 » 20000	—	—	—	—

Примечания:

1. Данные табл. 3 распространяются на детали, у которых $30 H L 1,5 B$ и $2 H B H$.

2. Нижнее предельное отклонение длины поковки допускается увеличивать на 50%.

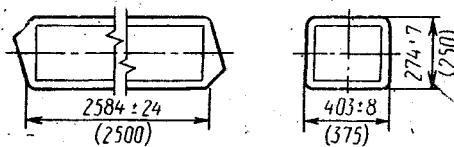
3. Скосы после рубов должны быть без заусенцев.

4. Массу (кг) напуска на скосы после рубки с одной стороны (m_1) вычисляют по формуле

$$m_1 = 0,36 \cdot 10^{-6} \cdot (B + \delta)^2 \cdot (H + \delta_1).$$

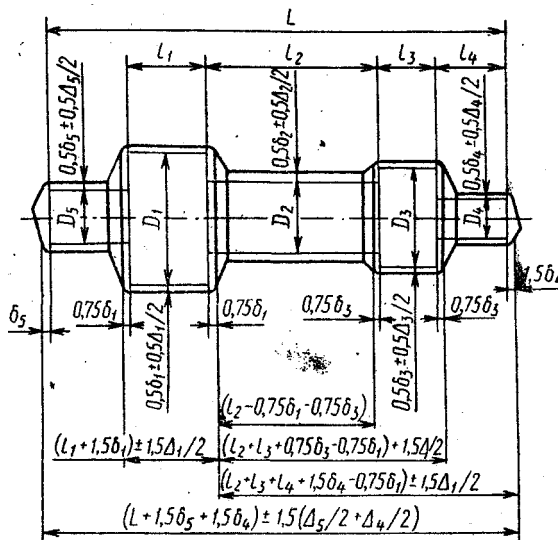
5. Длина напуска от рубца с одной стороны не должна превышать 0,18 ($H + \delta$). Угол скоса от рубца не контролировать.

Пример назначения припусков и допусков приведен на черт. 5



Черт. 5

12. Поковка вала с уступами и выемками круглого (квадратно-сечения) приведена на черт. 6.



Черт. 6

Припуски и предельные отклонения на валы с уступами и выемками определяют следующим образом:

12.1. По табл. 2 и 3 выбирают основные припуски δ и предельные отклонения $\pm\Delta/2$ на диаметр, исходя из полной длины вала и диаметра рассматриваемого сечения.

12.2. Припуски и предельные отклонения на общую длину и размеры от единой базы до выступов и уступов выбирают в соответствии с черт. 6. За базу выбирают торец выступа наибольшего сечения, не являющегося торцом поковки. Допускается простановка размеров поковки, отличающаяся от указанной на черт. 6.

12.3. Дополнительный припуск выбирают по табл. 4 на диаметры всех сечений, кроме основного, в зависимости от разности диаметров основного и рассматриваемого сечения детали.

Таблица 4

мм

Разность диаметров (размеров) сечений	мм						
	До 56	Св. 56 до 80	Св. 80 до 112	Св. 112 до 140	Св. 140 до 180	Св. 180 о 224	Св. 224 до 250
Дополнительный припуск на диаметр (размер)	2	3	4	5	7	8	9

Продолжение табл. 4

мм

Разность диаметров (размеров) сечений	Св. 250 до 280	Св. 280 до 315	Св. 315 до 355	Св. 355 до 400	Св. 400 до 425	Св. 425 до 450
Дополнительный при- пуск на диаметр (размер)	10	12	13	14	15	16

Продолжение табл. 4

мм

Разность диаметров (размеров) сечений	Св. 450 до 475	Св. 475 до 500	Св. 500 до 530	Св. 530 до 560	Св. 560 до 600	Св. 600 до 630
Дополнительный при- пуск на диаметр (размер)	17	18	19	20	22	23

Продолжение табл. 4

мм

Разность диаметров (размеров) сечений	Св. 630 до 670	Св. 670 до 710	Св. 710 до 750	Св. 750 до 800	Св. 800 до 850	Св. 850 до 900
Дополнительный при- пуск на диаметр (размер)	24	25	27	29	30	32

Продолжение табл. 4

мм

Разность диаметров (размеров) сечений	Св. 900 до 950	Св. 950 до 1000	Св. 1000 до 1100	Св. 1100 до 1200	Св. 1200 до 1300
Дополнительный при- пуск на диаметр (размер)	34	36	40	45	52

12.4. Основное сечение определяют следующим образом: для валов с одним уступом (см. табл. 1, эскиз 7) основным сечением считают сечение, произведение DL которого имеет максимальное значение;

для валов с двумя уступами (см. табл. 1, эскизы 3, 4, 6) основным считают сечение, имеющее максимальный диаметр D_1 при условии $D_1 l_1 > D_2 (l_2 + l_3)$. В противном случае основным считают сечение, имеющее средний диаметр D_2 ;

для валов с выемкой (см. табл. 1, эскиз 5) основным считают сечение, имеющее максимальный диаметр D_1 при условии $D_1(l_1 + l_3) > D_2l_2$. В противном случае основным считают сечение, имеющее минимальный диаметр D_2 — диаметр выемки.

Для валов, имеющих более двух уступов или сочетание уступов и выемок (см. черт. 6), основным считают сечение, имеющее максимальный диаметр.

Допускается в качестве основного сечения выбирать иное сечение, если при этом уменьшается масса поковки.

12.5. При увеличении припусков на диаметры уступов и выступов согласно подпункту 12.3 отклонения $\pm \Delta/2$ не изменяются.

Допускается нижнее предельное отклонение увеличивать на величину дополнительного припуска.

12.6. Для поковок с прямоугольными сечениями вместо диаметров принимают размеры стороны сечения.

12.7. Возможность образования уступов и выемок на поковках определяют по п. 13, а буртов и фланцев — по п. 14.

12.8. Отклонения $\pm \pm \Delta/2$ на длину выемки не выбирают. Фактический размер выемки должен обеспечить получение годной детали.

Примечание. Массу напуска (m_2) на скосах между уступами (галтель), кг, вычисляют по формуле

$$m_2 = 0,18 \cdot 10^{-6} [(D_1 + \delta_1) - (D_2 + \delta_2)]^2 \cdot [(D_1 + \delta_1) + 2(D_2 + \delta_2)],$$

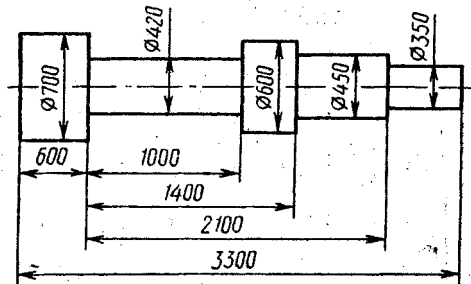
где D_1 и D_2 — диаметры смежных участков.

Угол скоса галтелей не контролировать.

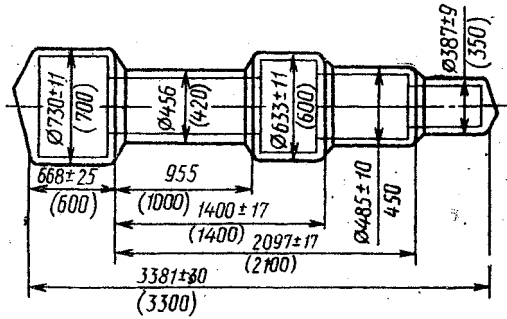
Пример выбора припусков и отклонений на поковку с уступами для детали, указанной на черт. 7, приведен на черт. 8.

Деталь имеет более двух уступов, следовательно, за основное принимают сечение, имеющее наибольший диаметр ($D=700$ мм).

Основные припуски и допуски на диаметр определяют по табл. 2 дополнительные — по табл. 4.



Черт. 7



Черт. 8

На диаметр 700 мм основной припуск и допуск (30 ± 11) мм, дополнительный припуск не выбирают.

На диаметр 420 мм основной припуск и допуск (26 ± 10) мм, дополнительный припуск 10 мм.

На диаметр 600 мм основной припуск и допуск (29 ± 11) мм, дополнительный припуск 4 мм.

На диаметр 450 мм основной припуск и допуск (26 ± 10) мм, дополнительный припуск 9 мм.

На диаметр 350 мм основной припуск и допуск (24 ± 9) мм, дополнительный припуск 13 мм.

Припуски и допуски по длине поковки определяют в соответствии с черт. 6.

Припуск плюс 67,5 мм, допуск $\pm 16,5$ мм — на длину 600 мм.

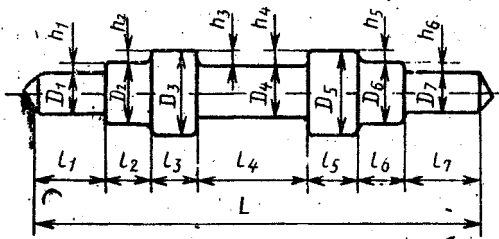
Припуск минус 44,25 мм, допуск, не назначается — на длину 1000 мм.

Припуск минус 0,75 мм, допуск $\pm 16,5$ мм — на длину 1400 мм.

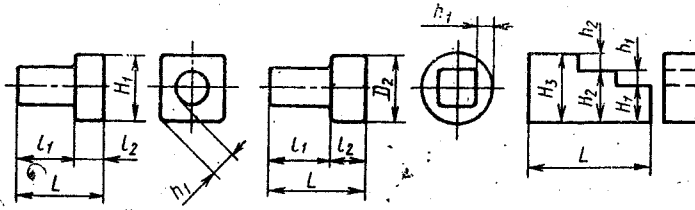
Припуск минус 3 мм, допуск $\pm 16,5$ мм — на длину 2100 мм.

Припуск плюс 81 мм, допуск ± 30 мм — на длину 3300 мм.

13. Минимальные размеры высот и длин уступов и выемок поковок в соответствии с типовыми чертежами поковок 9 и 10 приведены соответственно в табл. 5 и 6.



Черт. 9



Черт. 10

Примечания:

1. Промежуточные уступы l_3 , l_6 и т. п. (см. черт. 9) выполняются при условии, если их длина равна или больше 0,5 значений, полученных по табл. 6.

2. Если уступ l_1 , имеющийся на детали (см. черт. 9), на поковке не выполняется, то для определения значения соседнего уступа l_1 в расчет принимается суммарная высота уступов h_1+h_2 . Если уступ (см. черт. 9) на поковке не выполняется, то для определения значения соседнего уступа l_2 в расчет принимается только высота уступа h_2 и т. д.

3. При высоте уступа h_1 , h_2 , h_3 , h_6 или выемки h_3 , h_4 менее 40 мм минимально допустимую длину, определяемую по табл. 6, увеличивают на 25 %.

4. При определении выполнимости выемки по табл. 6 берется наименьший диаметр D_3 или D_5 , примыкающий к выемке.

5. Выемки выполняются в том случае, если длина засечки перед прожимом выемки равна или больше ширины бойков (подвесных наделок) прессы, на котором проводится ковка. Допускается назначение дополнительного напуска на диаметр выемки с целью доведения ее до выполнимой.

Высота уступа I равна 253 мм. По табл. 5 минимальная высота уступа должна быть не менее 30 мм, следовательно уступ I не выполняется (см. черт. 11).

Длина выемки II равна 253 мм. По табл. 6 минимальная длина выемки должна быть 610 мм, следовательно выемка II (см. черт. 11) не соответствует настоящему стандарту.

Остальные уступы и выемки выполняются без напусков, так как их высота и длина больше минимальных, предусмотренных табл. 5 и 6.

Таблица 5

мм

Длина поковки L	Диаметр (D_2, D_3, D_4, D_6) или размер (H_2, H_3), примыкающий к уступу																													
	До 200	Св. 200 до 235	Св. 235 до 270	Св. 270 до 300	Св. 300 до 335	Св. 335 до 370	Св. 370 до 400	Св. 400 до 435	Св. 435 до 470	Св. 470 до 500	Св. 500 до 535	Св. 535 до 570	Св. 570 до 600																	
	Минимальная выполнимая высота уступа (h_1, h_2, h_3, h_6) или выемки (h_5, h_4)																													
До 1000	12	12	14	15	16	17	18	19	20	21	22	23	24	25	26	27	28	29	30	31	32	33	34	35	36	37	38	39	40	41
Св. 1000 до 2000	12	13	15	16	17	18	19	20	21	22	23	24	25	26	27	28	29	30	31	32	33	34	35	36	37	38	39	40	41	
» 2000 » 3000	13	15	16	17	18	19	20	21	22	23	24	25	26	27	28	29	30	31	32	33	34	35	36	37	38	39	40	41		
» 3000 » 4000	15	16	17	18	19	20	21	22	23	24	25	26	27	28	29	30	31	32	33	34	35	36	37	38	39	40	41			
» 4000 » 5000	16	17	18	19	21	22	23	24	24	25	26	27	28	29	30	31	32	33	34	35	36	37	38	39	40	41				
» 5000 » 6000	17	18	19	20	21	22	23	24	25	26	27	28	29	30	31	32	33	34	35	36	37	38	39	40	41					
» 6000 » 7000	18	19	20	21	22	23	24	25	26	27	28	29	30	31	32	33	34	35	36	37	38	39	40	41						
» 7000 » 8000	19	20	21	22	23	24	25	26	27	28	29	30	31	32	33	34	35	36	37	38	39	40	41							
» 8000 » 9000	20	21	22	23	24	25	26	27	28	29	30	31	32	33	34	35	36	37	38	39	40	41								
» 9000 » 10000	21	22	23	24	25	26	27	28	29	30	31	32	33	34	35	36	37	38	39	40	41									
» 10000 » 11000	22	23	23	24	25	26	27	28	29	30	31	32	33	34	35	36	37	38	39	40	41									
» 11000 » 12000	22	23	24	25	26	27	28	29	30	31	32	33	34	35	36	37	38	39	40	41										
» 12000 » 13000	23	24	24	25	26	27	28	29	30	31	32	33	34	35	36	37	38	39	40	41										
» 13000 » 14000	23	24	25	25	26	27	28	29	30	31	32	33	34	35	36	37	38	39	40	41										
» 14000 » 15000	24	25	26	27	28	29	30	31	32	33	34	35	36	37	38	39	40	41												
» 15000 » 16000	—	26	27	28	29	30	31	32	33	34	35	36	37	38	39	40	41													
» 16000 » 17000	—	—	28	29	30	31	32	33	34	35	36	37	38	39	40	41														
» 17000 » 18000	—	—	—	30	31	32	33	34	35	36	37	38	39	40	41															
» 18000 » 19000	—	—	—	—	32	33	34	35	36	37	38	39	40	41																
» 19000 » 20000	—	—	—	—	—	34	35	36	37	38	39	40	41																	

мм

Длина поковки L		Диаметр (D_2, D_3, D_4, D_5) или размер (H_2, H_3), примы- кающий к уступу													
		Св. 600 до 635	Св. 635 до 670	Св. 670 до 700	Св. 700 до 750	Св. 750 до 800	Св. 800 до 835	Св. 835 до 870	Св. 870 до 900	Св. 900 до 950	Св. 950 до 1000	Св. 1000 до 1050	Св. 1050 до 1100	Св. 1100 до 1150	
		Минимальная выполнимая высота уступа (h_1, h_2, h_3, h_4) или выемок (h_3, h_4)													
До	1000		25	26	27	28	29	30	31	32	33	34	35	36	37
Св.	1000	до 2000	26	27	28	29	30	31	32	33	34	35	36	37	38
	»	»	27	28	29	30	31	32	33	33	35	36	37	37	38
	»	»	28	29	30	30	31	32	33	34	35	36	37	38	39
	»	»	29	30	31	31	32	32	33	34	36	37	38	40	40
	»	»	30	31	32	32	33	34	34	35	36	37	38	40	40
	»	»	31	31	32	33	33	34	35	36	37	38	39	40	41
	»	»	31	32	33	34	35	36	37	38	38	39	40	41	41
	»	»	32	33	34	34	35	36	37	38	38	39	40	41	42
	»	»	32	33	34	34	35	36	37	38	39	40	40	41	42
	»	»	33	33	34	35	36	37	37	38	39	40	41	42	43
	»	»	33	34	35	35	36	37	38	39	40	41	42	43	44
	»	»	33	34	36	37	37	38	38	39	40	41	42	43	44
	»	»	34	34	36	36	37	38	39	40	41	42	43	44	45
	»	»	37	38	39	40	41	42	43	44	45	46	47	48	49
	»	»	38	39	40	41	42	43	44	45	46	47	48	49	50
	»	»	39	40	41	42	43	44	45	46	47	48	49	50	51
	»	»	40	41	42	43	44	45	46	47	48	49	50	51	52
	»	»	41	42	43	44	45	46	47	48	49	50	51	52	53
	»	»	42	43	44	45	46	47	48	49	50	51	52	53	54

мм

Длина поковки <i>L</i>		Диаметр (D_2, D_3, D_5, D_6) или размер (H_2, H_3), примы- кающий к уступу									
		Св. 1150 до 1200	Св. 1200 до 1300	Св. 1300 до 1350	Св. 1350 до 1400	Св. 1400 до 1450	Св. 1450 до 1500	Св. 1500 до 1600	Св. 1600 до 1700	Св. 1700 до 1900	
		Минимальная выполненная высота уступа (h_1, h_2, h_3, h_4) или выемок (h_2, h_4)									
До 1000	включ.	38	39	40	41	42	43	45	47	50	
Св. 1000	до 2000	39	40	41	42	43	44	46	49	52	
» 2000	» 3000	39	40	41	42	43	44	47	50	53	
» 3000	» 4000	40	41	42	43	44	45	48	51	54	
» 4000	» 5000	41	42	43	44	45	46	49	52	55	
» 5000	» 6000	42	43	44	45	46	47	50	53	56	
» 6000	» 7000	43	44	45	46	47	48	51	54	57	
» 7000	» 8000	43	45	46	47	48	49	52	55	58	
» 8000	» 9000	43	45	47	48	49	50	53	56	59	
» 9000	» 10000	43	45	47	48	49	50	54	57	60	
» 10000	» 11000	44	45	47	49	50	51	55	58	61	
» 11000	» 12000	45	46	47	49	50	51	56	59	62	
» 12000	» 13000	45	47	49	50	51	52	57	60	63	
» 13000	» 14000	46	48	49	50	51	52	58	61	64	
» 14000	» 15000	50	51	52	53	54	56	59	62	65	
» 15000	» 16000	51	52	53	54	55	56	60	63	66	
» 16000	» 17000	52	53	54	55	56	57	61	64	67	
» 17000	» 18000	53	54	55	56	58	58	62	65	68	
» 18000	» 19000	54	55	56	57	58	59	63	66	69	
» 19000	» 20000	55	56	57	58	59	60	64	67	70	

Таблица 6

мм

Длина поковки <i>L</i>				Диаметр (D_2, D_3, D_4, D_5) или размер (H_2, H_3), примы- кающий к уступу																											
				До 200	Св. 200 до 235	Св. 235 до 270	Св. 270 до 300	Св. 300 до 335	Св. 335 до 370	Св. 370 до 400	Св. 400 до 435	Св. 435 до 470	Св. 470 до 500																		
				Минимальная длина выполненного уступа (l_1, l_2, l_3, l_4) или выемки (l_5)																											
До 2000			включ.	150	170	190	210	230	250	270	290	310	330	350	370	390	410	430	450	470	490	510	530	550	570	590	610	630	650	670	690
Св. 2000	до 3000	»		170	190	210	230	250	270	290	310	330	350	370	390	410	430	450	470	490	510	530	550	570	590	610	630	650	670	690	
» 3000	» 4000	»		190	210	230	250	270	290	310	330	350	370	390	410	430	450	470	490	510	530	550	570	590	610	630	650	670	690		
» 4000	» 5000	»		210	230	250	270	290	310	330	350	370	390	410	430	450	470	490	510	530	550	570	590	610	630	650	670	690			
» 5000	» 6000	»		230	250	270	290	310	330	350	370	390	410	430	450	470	490	510	530	550	570	590	610	630	650	670	690				
» 6000	» 7000	»		250	270	290	310	330	350	370	390	410	430	450	470	490	510	530	550	570	590	610	630	650	670	690					
» 7000	» 8000	»		270	290	310	330	350	370	390	410	430	450	470	490	510	530	550	570	590	610	630	650	670	690						
» 8000	» 9000	»		290	310	330	350	370	390	410	430	450	470	490	510	530	550	570	590	610	630	650	670	690							
» 9000	» 10000	»		310	330	350	370	390	410	430	450	470	490	510	530	550	570	590	610	630	650	670	690								
» 10000	» 11000	»		330	350	370	390	410	430	450	470	490	510	530	550	570	590	610	630	650	670	690									
» 11000	» 12000	»		350	370	390	410	430	450	470	490	510	530	550	570	590	610	630	650	670	690										
» 12000	» 13000	»		370	390	410	430	450	470	490	510	530	550	570	590	610	630	650	670	690											
» 13000	» 14000	»		390	410	430	450	470	490	510	530	550	570	590	610	630	650	670	690												
» 14000	» 15000	»		—	430	450	470	490	510	530	550	570	590	610	630	650	670	690													
» 15000	» 16000	»		—	—	470	490	510	530	550	570	590	610	630	650	670	690														
» 16000	» 17000	»		—	—	—	510	530	550	570	590	610	630	650	670	690															
» 17000	» 18000	»		—	—	—	—	550	570	590	610	630	650	670	690																
» 18000	» 19000	»		—	—	—	—	—	590	610	630	650	670	690																	
» 19000	» 20000	»		—	—	—	—	—	—	630	650	670	690																		

мм

Длина поковки <i>L</i>		Диаметр (D_2, D_3, D_4, D_5) или размер (H_2, H_3), примы- кающий к уступу									
		Св. 500 до 535	Св. 535 до 570	Св. 570 до 600	Св. 600 до 635	Св. 635 до 670	Св. 670 до 700	Св. 700 до 750	Св. 750 до 800	Св. 800 до 835	Св. 835 до 870
		Минимальная длина выполняемого уступа (l_1, l_2, l_3, l_4) или выемки (l_4)									
До 2000	включ.	350	370	390	410	430	450	470	490	510	530
Св. 2000	до 3000	370	390	410	430	450	470	490	510	530	550
» 3000	» 4000	390	410	430	450	470	490	510	530	550	570
» 4000	» 5000	410	430	450	470	490	510	530	550	570	590
» 5000	» 6000	430	450	470	490	510	530	550	570	590	610
» 6000	» 7000	450	470	490	510	530	550	570	590	610	630
» 7000	» 8000	470	490	510	530	550	570	590	610	630	650
» 8000	» 9000	490	510	530	550	570	590	610	630	650	670
» 9000	» 10000	510	530	550	570	590	610	630	650	670	690
» 10000	» 11000	530	550	570	590	610	630	650	670	690	710
» 11000	» 12000	550	570	590	610	630	650	670	690	710	730
» 12000	» 13000	570	590	610	630	650	670	690	710	730	750
» 13000	» 14000	590	610	630	650	670	690	710	730	750	770
» 14000	» 15000	610	630	650	670	690	710	730	750	770	800
» 15000	» 16000	630	650	670	690	710	730	750	770	790	830
» 16000	» 17000	650	670	690	710	730	750	770	790	810	860
» 17000	» 18000	670	690	710	730	750	770	790	810	830	890
» 18000	» 19000	690	710	730	750	770	790	810	830	850	920
» 19000	» 20000	710	730	750	770	790	810	830	850	870	950

мм

Длина поковки <i>L</i>		Диаметр ($D_s, D_{s_1}, D_s, D_{s_2}$) или размер (H_s, H_{s_1}) применяющийся к уступу									
		Св. 870 до 900	Св. 900 до 950	Св. 950 до 1000	Св. 1000 до 1050	Св. 1050 до 1100	Св. 1100 до 1150	Св. 1150 до 1200	Св. 1200 до 1300	Св. 1300 до 1350	
		Минимальная длина выполняемого уступа (l_1, l_2, l_3, l_4) или выемки (l_4)									
До 2000	включ.	550	570	590	610	630	650	670	690	710	
Св. 2000	до 3000	570	590	610	630	650	670	690	710	730	
»	3000	590	610	630	650	670	690	710	730	750	
»	4000	610	630	650	670	690	710	730	750	770	
»	5000	630	650	670	690	710	730	750	770	790	
»	6000	650	670	690	710	730	750	770	790	810	
»	7000	670	690	710	730	750	770	790	810	830	
»	8000	690	710	730	750	770	790	810	830	850	
»	9000	710	730	750	770	790	810	830	850	870	
»	10000	730	750	770	790	810	830	850	870	890	
»	11000	750	770	790	810	830	850	870	890	910	
»	12000	770	790	810	830	850	870	890	910	930	
»	13000	790	810	830	850	870	890	910	930	950	
»	14000	830	860	890	920	950	980	1010	1040	1070	
»	15000	860	890	920	950	980	1010	1040	1070	1100	
»	16000	890	920	950	980	1010	1040	1070	1100	1130	
»	17000	920	950	980	1010	1040	1070	1100	1130	1160	
»	18000	950	980	1010	1040	1070	1100	1130	1160	1190	
»	19000	980	1010	1040	1070	1100	1130	1160	1190	1220	

Продолжение табл. 6

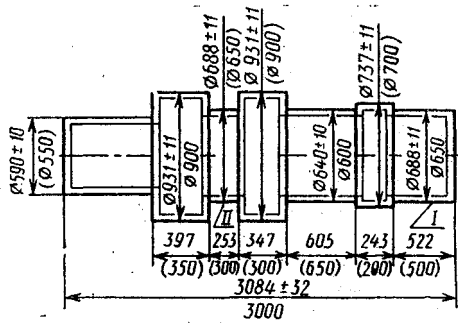
мм

Длина поковки <i>L</i>		Диаметр (D_1, D_2, D_3, D_4) или размер (H_1, H_2), примыкающий к уступу					
		Св. 1350 до 1400	Св. 1400 до 1450	Св. 1450 до 1500	Св. 1500 до 1600	Св. 1600 до 1700	Св. 1700 до 1900
		Минимальная длина выполняемого уступа (l_1, l_2, l_3, l_4) или выемки (l_4)					
До 2000	включ.	730	750	770	800	830	850
Св. 2000	до 3000	750	770	790	830	860	890
> 3000	> 4000	770	790	810	860	890	920
> 4000	> 5000	790	810	830	890	920	950
> 5000	> 6000	810	830	850	920	950	980
> 6000	> 7000	830	850	870	950	980	1010
> 7000	> 8000	850	870	890	980	1010	1040
> 8000	> 9000	870	890	910	1010	1040	1070
> 9000	> 10000	890	910	930	1040	1070	1100
> 10000	> 11000	910	930	950	1070	1100	1130
> 11000	> 12000	930	950	970	1100	1130	1160
> 12000	> 13000	950	970	990	1130	1160	1190
> 13000	> 14000	970	990	1010	1160	1190	1220
> 14000	> 15000	1100	1130	1160	1190	1220	1250
> 15000	> 16000	1130	1160	1190	1220	1250	1280
> 16000	> 17000	1160	1190	1220	1250	1280	1310
> 17000	> 18000	1190	1220	1250	1280	1310	1340
> 18000	> 19000	1220	1250	1280	1310	1340	1370
> 19000	> 20000	1250	1280	1310	1340	1370	1400

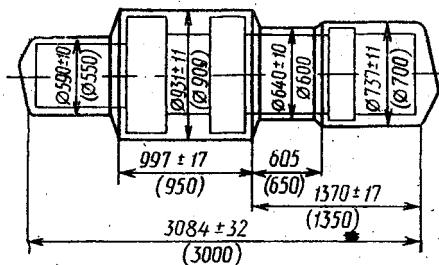
Примечание. Концевые уступы выполняют в том случае, если длина засечки перед прожимом уступа равна или более $1/3$ диаметра, примыкающего к уступу.

Пример определения возможности выполнения уступов и выемок для поковки приведен на черт. 11 и 12.

Основные, дополнительные припуски и предельные отклонения соответствуют приведенным в пп. 10 и 12.

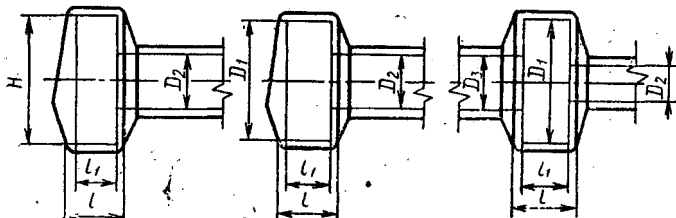


Черт. 11



Черт. 12

14. Бурты и фланцы на поковках должны быть выполнены в соответствии с черт. 13 и табл. 7.



Черт. 13

мм

Диаметр, прилегающий к бурту	Диаметр D_1 или размер H бурта						
	Св. 1400 до 1500	Св. 1500 до 1600	Св. 1600 до 1700	Св. 1700 до 1800	Св. 1800 до 1900	Св. 1900 до 2000	Св. 2000 до 2100
	Минимальная поковочная длина бурта l						
До 100	—	—	—	—	—	—	—
Св. 100 до 200	—	—	—	—	—	—	—
» 200 » 300	—	—	—	—	—	—	—
» 300 » 400	420	460	510	560	—	—	—
» 400 » 500	390	430	480	530	580	620	670
» 500 » 600	360	400	450	500	550	600	650
» 600 » 700	340	380	430	480	530	580	630
» 700 » 800	320	360	410	460	510	560	610
» 800 » 900	300	320	370	420	470	520	570
» 900 » 1000	280	300	350	390	440	490	540
» 1000 » 1100	260	280	320	370	420	470	520
» 1100 » 1200	240	260	300	340	400	440	490
» 1200 » 1300	220	240	280	310	350	390	440
» 1300 » 1400	200	220	260	290	330	370	420
» 1400 » 1500	190	210	240	270	310	350	390
» 1500 » 1600	—	200	230	260	290	330	370
» 1600 » 1700	—	—	210	240	270	310	350
» 1700 » 1800	—	—	—	230	260	300	340
» 1800 » 1900	—	—	—	—	250	290	330
» 1900 » 2000	—	—	—	—	—	280	320
» 2000 » 2100	—	—	—	—	—	—	300

Примечания:

1. Если длина бурта, определенная с учетом припусков по п. 12, будет меньше значений, полученных по табл. 7, то она увеличивается до размеров, определенных по табл. 7.

2. Минимальная поковочная длина фланцев должна быть на 50 % больше, чем минимальная длина буртов, определенная по табл. 7.

3. Разницу в припуске между значениями, определенными по табл. 7 и по п. 12, прибавляют у фланцев со стороны уступа, а у буртов со стороны уступа большего диаметра.

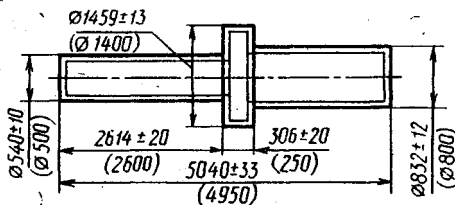
4. В случае, если прибавление разницы в припуске со стороны уступа большего диаметра приводит к невозможности выполнения уступа или выемки, то со стороны уступа большего диаметра прибавляется только та часть разницы в припуске, которая не препятствует образованию выемки или уступа.

5. При увеличении длины фланца или бурта согласно примечанию 1 значение отрицательного отклонения на этой длине может быть соответственно увеличено.

6. Если поковка имеет два или более фланцев и буртов, удаленных друг от друга на расстояние не менее 2000 мм, то поковочную длину каждого бурта и фланца, определенную по табл. 7, можно увеличить на 100 мм.

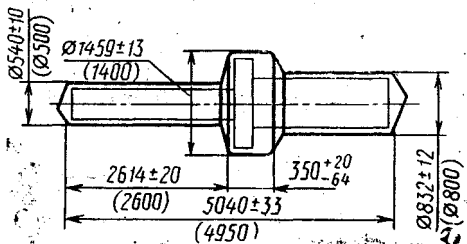
Примеры определения возможности выполнения буртов и фланцев у поковок приведены на черт. 14—17.

**Поковка с основными и дополнительными
припусками, назначенными согласно
пп. 10 и 12**



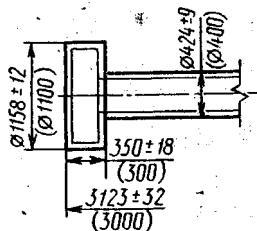
Черт. 14

Поковка с окончательными размерами



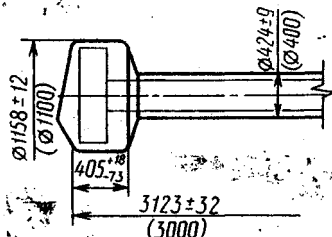
Черт. 15

**Поковка с основными и
дополнительными
припусками,
назначенными согласно
пп. 10 и 12**



Черт. 16

**Поковка с окончательными
размерами**



Черт. 17

Длина бурта равна 306 мм. По табл. 7 минимальная длина бурта должна быть 350 мм, следовательно на бурт выбирают напуск со стороны уступа большего диаметра.

Длина фланца равна 350 мм. По табл. 7 с учетом примечания 2 минимальная длина фланца должна быть 405 мм, поэтому на фланец выбирается напуск согласно п. 14.

Весь напуск в соответствии с примечанием 3 прибавляют со стороны уступа.

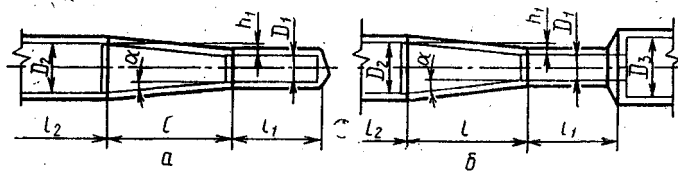
15. Конусы выполняются на поковках при соблюдении следующих условий:

высота уступа h_1 должна превышать двукратную высоту минимального уступа, определенного по табл. 5;

длина конусной части l должна быть больше или равна двум диаметрам основания конуса, а угол α 8° ;

уступы и выемки выполняются, если длина присечки от соседнего выступа не менее 0,5 ширины бойка (черт. 18а) и не менее 1,2 ширины бойка (черт. 18б).

Поковка с окончательными размерами

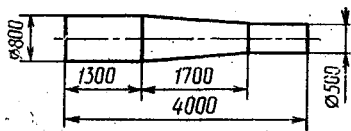


Черт. 18

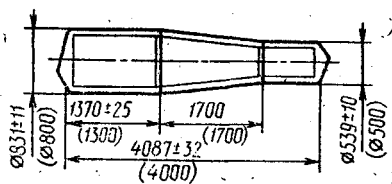
Промежуточные диаметры конусной части не контролируются при условии обеспечения чистовых размеров детали.

Расчет массы конусной части ведется по размерам, включающим плюсовой допуск.

Пример выбора припусков и допусков на поковку с конусом для детали, указанной на черт. 19, приведен на черт. 20.



Черт. 19



Черт. 20

Высота уступа на детали 150 мм. Она больше удвоенной минимальной высоты уступа, определенной по табл. 7 и равной 64 мм.

Длина конусной части 1700 мм больше удвоенного большего диаметра детали (1600 мм) и угол $\alpha < 8^\circ$, следовательно при ковке конус может быть выполнен. Длина уступа 1040 мм больше минимальной длины уступа, определенной по табл. 6-и равной 570 мм, следовательно этот уступ выполняется при ковке.

Продолжение табл. 8

мм

Высота детали H	Диаметр детали D							
	Св. 560 до 630	Св. 630 до 710	Св. 710 до 800	Св. 800 до 900	Св. 900 до 1000	Св. 1000 до 1120	Св. 1120 до 1250	Св. 1250 до 1400
	Припуски δ и предельные отклонения $\pm \frac{\Delta}{2}$							
От 125 до 160 включ.	23 \pm 9	24 \pm 10	25 \pm 10	26 \pm 11	27 \pm 11	28 \pm 11	29 \pm 12	30 \pm 12
Св. 160 » 200 »	24 \pm 10	25 \pm 10	26 \pm 11	27 \pm 11	28 \pm 11	29 \pm 12	30 \pm 12	31 \pm 13
» 200 » 250 »	25 \pm 10	26 \pm 11	27 \pm 11	28 \pm 11	29 \pm 12	30 \pm 12	31 \pm 13	32 \pm 13
» 250 » 315 »	26 \pm 11	27 \pm 11	28 \pm 11	29 \pm 12	30 \pm 12	31 \pm 13	32 \pm 13	33 \pm 14
» 315 » 400 »	27 \pm 11	28 \pm 11	29 \pm 12	30 \pm 12	31 \pm 13	32 \pm 13	33 \pm 14	35 \pm 14
» 400 » 500 »	28 \pm 11	29 \pm 12	30 \pm 12	31 \pm 13	32 \pm 13	33 \pm 14	35 \pm 15	37 \pm 15
» 500 » 630 »	29 \pm 12	30 \pm 12	31 \pm 13	32 \pm 13	33 \pm 14	35 \pm 14	37 \pm 15	39 \pm 16
» 630 » 800 »	30 \pm 12	31 \pm 13	32 \pm 13	33 \pm 14	35 \pm 14	37 \pm 15	39 \pm 16	41 \pm 17
» 800 » 1000 »	31 \pm 13	32 \pm 13	33 \pm 14	35 \pm 14	37 \pm 15	39 \pm 16	41 \pm 16	43 \pm 18
» 1000 » 1120 »	—	33 \pm 14	35 \pm 14	37 \pm 15	39 \pm 16	41 \pm 17	43 \pm 18	45 \pm 19
» 1120 » 1250 »	—	—	37 \pm 15	39 \pm 16	41 \pm 17	43 \pm 18	45 \pm 19	47 \pm 20
» 1250 » 1400 »	—	—	—	41 \pm 17	43 \pm 18	45 \pm 19	47 \pm 20	49 \pm 21
» 1400 » 1550 »	—	—	—	—	45 \pm 19	47 \pm 20	49 \pm 21	51 \pm 21
» 1550 » 1700 »	—	—	—	—	—	49 \pm 21	51 \pm 21	53 \pm 22

мм

Продолжение табл. 8

Высота детали H	Диаметр детали D						
	Св. 1400 до 1550	Св. 1550 до 1700	Св. 1700 до 1850	Св. 1850 до 2000	Св. 2000 до 2200	Св. 2200 до 2400	Св. 2400 до 2600
	Припуски δ и предельные отклонения $\pm \frac{\Delta}{2}$						
От 125 до 160 включ.	31 \pm 13	32 \pm 13	33 \pm 14	35 \pm 14	—	—	—
Св. 160 » 200 »	32 \pm 13	33 \pm 14	35 \pm 14	37 \pm 15	39 \pm 16	—	—
» 200 » 250 »	33 \pm 14	36 \pm 14	37 \pm 15	39 \pm 16	41 \pm 17	43 \pm 18	—
» 250 » 315 »	35 \pm 14	37 \pm 15	39 \pm 16	41 \pm 17	43 \pm 18	45 \pm 19	47 \pm 20
» 315 » 400 »	37 \pm 15	39 \pm 16	41 \pm 17	43 \pm 18	45 \pm 19	47 \pm 20	49 \pm 21
» 400 » 500 »	39 \pm 16	41 \pm 17	43 \pm 18	45 \pm 19	47 \pm 20	49 \pm 21	51 \pm 21
» 500 » 630 »	41 \pm 17	43 \pm 18	45 \pm 19	47 \pm 20	49 \pm 21	51 \pm 21	53 \pm 22
» 630 » 800 »	43 \pm 18	45 \pm 19	47 \pm 20	49 \pm 21	51 \pm 21	53 \pm 22	55 \pm 23
» 800 » 1000 »	45 \pm 19	47 \pm 20	49 \pm 21	51 \pm 21	53 \pm 22	55 \pm 23	57 \pm 24
» 1000 » 1120 »	47 \pm 20	49 \pm 21	51 \pm 21	53 \pm 22	55 \pm 23	57 \pm 24	59 \pm 25
» 1120 » 1250 »	49 \pm 21	51 \pm 21	53 \pm 22	55 \pm 23	57 \pm 24	59 \pm 25	61 \pm 25
» 1250 » 1400 »	51 \pm 21	53 \pm 22	55 \pm 23	57 \pm 24	59 \pm 25	61 \pm 25	63 \pm 26
» 1400 » 1550 »	53 \pm 22	55 \pm 23	57 \pm 24	59 \pm 25	61 \pm 25	63 \pm 26	65 \pm 27
» 1550 » 1700 »	55 \pm 23	57 \pm 24	59 \pm 25	61 \pm 25	63 \pm 26	65 \pm 27	67 \pm 28

Примечания:

1. Данные табл. 8 распространяют на детали, у которых $0,2D < H \leq 1,2D$ и $d < 0,5D$.

2. Припуск δ и предельные отклонения $\pm\Delta/2$ на высоту H принимают равными припуску и предельным отклонениям на диаметр.

3. Предельные диаметры прошиваемых отверстий вычисляют по формулам: максимальный диаметр прошиваемого отверстия

$$d_{\max} = 0,37(D-200) + 80,$$

где D — диаметр заготовки перед прошивкой;
минимальный диаметр прошиваемого отверстия

$$d_{\min} = H/3,$$

где H — высота заготовки перед прошивкой. Если $H: d > 3$, отверстие не прошивать.

4. Припуск δ на отверстия в поковках определяют по табл. 9 как разность между диаметром отверстия и диаметром прошивки.

5. Допуск на прошиваемое отверстие принимают равным 0,6 от припуска, определенного по примечанию 4.

6. На сплошных и с отверстиями поковках, имеющих отношение $D+\delta/H+\delta > 4$, а также на поковках, имеющих $D+\delta/H+\delta < 4$ с массой более 4000 кг или с наружным диаметром более 1200 мм, допускается сферичность b , форма и размеры которой не контролируются. При отношении $D+\delta/H+\delta < 4$ и массе поковки менее 4000 кг напуск на сферичность не назначается и в массе поковки не учитывается. Массу напуска (сферичности) определяют по табл. 10 в зависимости от $D+\delta/H+\delta$ и расчетной массы поковки P_p , определенной по габаритным размерам без учета сферичности. На поковках со сферичностью выше предельное отклонение на наружный диаметр принимают равным 30 мм при диаметре до 1000 мм, 50 мм — при диаметре до 1500 мм и 80 мм — при диаметре выше 1500 мм.

7. Нижнее предельное отклонение на высоту поковки допускается увеличивать на 50 %.

Пример выбора припусков и допусков на поковку с отверстиями приведен на черт. 22.

Припуски и предельные отклонения на наружные размеры выбирают по табл. 8. По формуле максимальный диаметр прошиваемого отверстия не должен превышать 228 мм, а минимальный диаметр не должен быть меньше 65 мм. По черт. 22 диаметр отверстия детали 200 мм, следовательно его можно прошить. По табл. 9 определяем, что прошивень должен быть диаметром 150 мм.

Т а б л и ц а 9

мм								
Диаметр отверстия d	Св. 110 до 120	Св. 120 до 131	Св. 131 до 142	Св. 142 до 158	Св. 158 до 184	Св. 184 до 210	Св. 210 до 236	Св. 236 до 262
Диаметр прошивки $d_{пр}$	80	90	100	110	125	150	175	200

Продолжение табл. 9

мм								
Диаметр отверстия d	Св. 262 до 288	Св. 288 до 314	Св. 314 до 340	Св. 340 до 366	Св. 356 до 392	Св. 392 до 418	Св. 418 до 444	Св. 444 до 470
Диаметр прошивки $d_{пр}$	225	250	275	300	325	350	375	400

мм

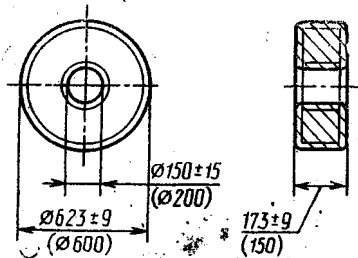
Диаметр отверстия d	Св. 470 до 522	Св. 522 до 575	Св. 575 до 680	Св. 680 до 800	Св. 800 до 900	Св. 900 до 1000	Более 1000
Диаметр прошивня $d_{пр}$	425	450	500	600	700	800	900

Таблица 10

$\frac{D+\delta}{H+\delta}$	От 4,0 до 4,7	Св. 4,7 до 5,0	Св. 5,0 до 5,5	Св. 5,3 до 6,5	Св. 6,5 до 7,5	Св. 7,5 до 8,5
Масса напуска, кг	0,1 P_p	0,09 P_p	0,085 P_p	0,08 P_p	0,075 P_p	0,07 P_p

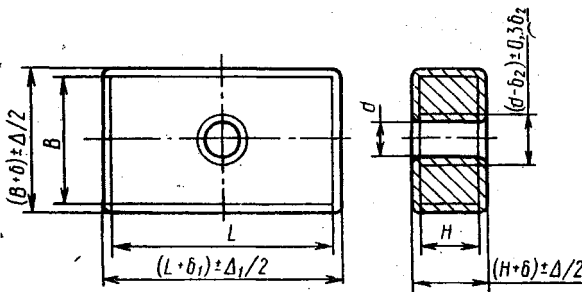
Продолжение табл. 10

$\frac{D+\delta}{H+\delta}$	Св. 8,5 до 9,5	Св. 9,5 до 10,5	Св. 10,5 до 11,5	Св. 11,5 до 13,0	Св. 13,0 до 15,5	Св. 15,5 до 16,0
Масса напуска, кг	0,065 P_p	0,06 P_p	0,055 P_p	0,05 P_p	0,045 P_p	0,04 P_p



Черт. 22

17. Припуски и предельные отклонения для поковок типа брусков и пластин сплошных и с отверстием следует назначать в соответствии с черт. 23 и табл. 11.



Черт. 23

Таблица 11

мм

Высота детали H	Размеры детали L, B												
	Св. 250 до 315	Св. 315 до 400	Св. 400 до 500	Св. 500 до 630	Св. 630 до 800	Св. 800 до 1000	Св. 1000 до 1250	Св. 1250 до 1600	Св. 1600 до 2000	Св. 2000 до 2500	Св. 2500 до 3150	Св. 3150 до 4000	
	Припуски δ, δ_1 и предельные отклонения $\pm \Delta/2$ и $\pm \Delta_1/2$												
От 125 до 160 включ.	20 \pm 7	20 \pm 7	21 \pm 8	23 \pm 9	25 \pm 10	27 \pm 11	29 \pm 12	—	—	—	—	—	
Св. 160 » 200 »	—	20 \pm 8	22 \pm 9	24 \pm 10	26 \pm 11	28 \pm 11	30 \pm 12	32 \pm 13	—	—	—	—	
» 200 » 250 »	—	—	23 \pm 9	25 \pm 10	27 \pm 11	29 \pm 12	31 \pm 13	33 \pm 14	36 \pm 15	—	—	—	
» 250 » 315 »	—	—	—	26 \pm 11	28 \pm 11	30 \pm 12	32 \pm 13	34 \pm 14	38 \pm 16	45 \pm 19	—	—	
» 315 » 400 »	—	—	—	—	29 \pm 12	31 \pm 13	33 \pm 14	36 \pm 15	40 \pm 17	48 \pm 20	54 \pm 22	—	
» 400 » 500 »	—	—	—	—	—	32 \pm 13	34 \pm 14	38 \pm 16	42 \pm 18	51 \pm 21	57 \pm 23	66 \pm 27	
» 500 » 630 »	—	—	—	—	—	—	36 \pm 15	40 \pm 17	45 \pm 19	54 \pm 22	60 \pm 24	68 \pm 28	
» 630 » 800 »	—	—	—	—	—	—	—	42 \pm 18	48 \pm 20	57 \pm 23	63 \pm 25	70 \pm 28	
» 800 » 1000 »	—	—	—	—	—	—	—	—	51 \pm 21	60 \pm 24	66 \pm 27	73 \pm 29	
» 1000 » 1250 »	—	—	—	—	—	—	—	—	—	63 \pm 25	69 \pm 28	76 \pm 30	

Примечания:

1. Данные табл. 11 распространяют на детали, у которых $4H \leq B \leq 2H$, $8H \leq L \leq B$ и масса детали не превышает 80 т.

2. Припуск и предельные отклонения на размер « H » принимают равными припуску и предельным отклонениям на размер B . Для поковок, у которых $L > 1200$ мм или отношение $L : H > 3$, припуск и предельные отклонения на размер L принимают трехкратными от припуска и отклонений на размер B .

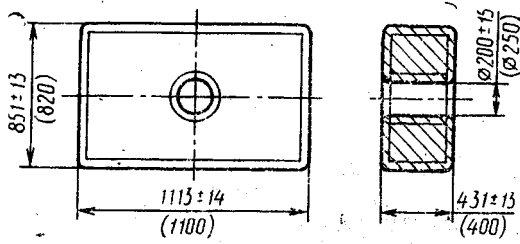
3. Предельные диаметры прошиваемых отверстий определяют по формулам (см. п. 16), в которых принимают $D = B$. Если отношение $H : d > 3$, отверстие не прошивать.

4. Припуск δ_2 на отверстиях определяется по табл. 9 как разность между диаметром отверстия и диаметром прошивки. Допуск на прошиваемое отверстие принимается равным 0,6 от припуска δ_2 .

5. На боковых гранях поковок допускаются неконтролируемые напуски» общую массу которых (кг) вычисляют по формуле

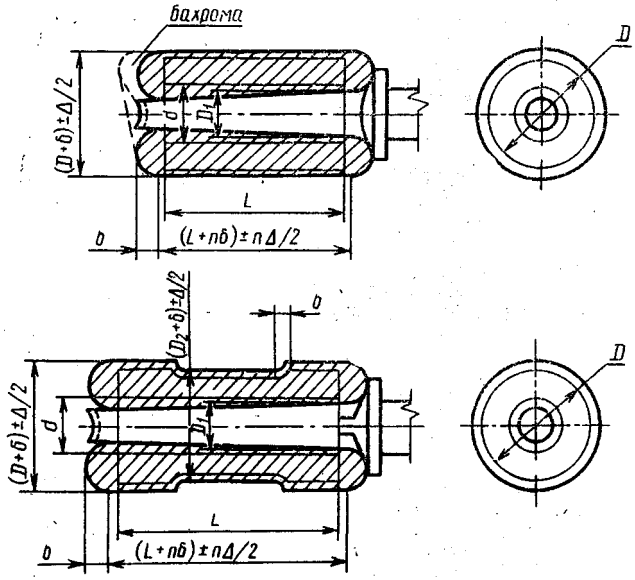
$$m_3 = 2,4 \times 10^{-6} (B + \delta_1)(H + \delta)^2 \left(\frac{B + \delta_1}{H + \delta} - 2 \right) + 1,2 \times 10^{-6} (L + \delta) \times (H + \delta)^2 \left(\frac{L + \delta}{H + \delta} - 2 \right)$$

Пример выбора припусков и предельных отклонений приведен на черт. 24.



Черт. 24

18. Припуски и предельные отклонения для поковок типа цилиндров с отверстиями с постоянным и переменным по длине сечением следует выбирать в соответствии с черт. 25 и табл. 12.



Черт. 25

мм

Длина детали <i>L</i>	Диаметр детали <i>D</i>							
	Св. 1700 до 1800	Св. 1800 до 1900	Св. 1900 до 2000	Св. 2000 до 2100	Св. 2100 до 2150	Св. 2150 до 2300	Св. 2300 до 2500	
Припуски δ и предельные отклонения $\pm \Delta/2$								
До 1000	—	—	—	—	—	—	—	—
Св. 1000 до 1250	—	—	—	—	—	—	—	—
» 1250 » 1600	—	—	—	—	—	—	—	—
» 1600 » 2000	—	—	—	—	—	—	—	—
» 2000 » 2500	50 \pm 21	51 \pm 21	52 \pm 21	53 \pm 22	—	—	—	—
» 2500 » 3150	51 \pm 21	52 \pm 21	53 \pm 22	55 \pm 23	56 \pm 24	58 \pm 25	60 \pm 25	60 \pm 25
» 3150 » 4000	53 \pm 22	54 \pm 22	55 \pm 23	56 \pm 24	58 \pm 25	60 \pm 25	62 \pm 26	62 \pm 26
» 4000 » 5000	54 \pm 22	55 \pm 23	56 \pm 23	58 \pm 25	60 \pm 25	62 \pm 26	64 \pm 27	64 \pm 27
» 5000 » 6300	56 \pm 23	57 \pm 24	58 \pm 25	60 \pm 25	62 \pm 26	64 \pm 27	66 \pm 28	66 \pm 28
» 6300 » 8000	58 \pm 25	59 \pm 25	60 \pm 25	62 \pm 26	64 \pm 27	66 \pm 28	68 \pm 29	68 \pm 29
» 8000 » 9000	60 \pm 25	61 \pm 26	62 \pm 26	64 \pm 27	66 \pm 28	68 \pm 29	70 \pm 30	70 \pm 30
» 9000 » 10000	62 \pm 26	63 \pm 26	64 \pm 27	66 \pm 28	68 \pm 29	70 \pm 30	—	—
» 10000 » 11000	64 \pm 27	65 \pm 27	66 \pm 28	68 \pm 29	70 \pm 30	—	—	—
» 11000 » 12000	66 \pm 28	67 \pm 29	69 \pm 29	—	—	—	—	—

Примечания:

1. Данные табл. 12 распространяют на детали, у которых $6D > L > 1,2D$ и $d > 0,5D$, при этом минимальная толщина стенки поковки не должна быть менее 100 мм.

2. Припуск δ на внутренний диаметр d определяют по табл. 13 как разность между диаметрами отверстия и оправки на половине длины поковки. При диаметре отверстия в детали до 230 мм и длине поковки свыше 2000 мм, а также при диаметре отверстия в детали до 280 мм и длине поковки свыше 3000 мм отверстие в поковке разрешается не делать.

Предельные отклонения на диаметр отверстия принимают равными произведению $L \cdot X \cdot K$, где L — длина поковки; $K=1$: 80 — конусность оправки. При этом нижнее предельное отклонение не должно быть менее 20 мм.

4. Припуск и предельные отклонения на длину детали принимают равным $n \cdot (\delta \pm \Delta/2)$ в зависимости от, соотношения длины детали L и наружного диаметра D (n — коэффициент увеличения припуска и допуска). Если отношение $L/D < 1,4$, а D 1000 мм и вытяжка после осадки заготовки не более двухкратной, то $n=4$. В остальных случаях принимают $n=6$.

5. На торцах поковки допускается сферичность b , форма и размеры которой не контролируются.

6. Массу напуска торцевой сферы (m_4), кг, для поволок со степенью вытяжки 2 и более вычисляют по формуле

$$m_4 = 0,393 \cdot 10^{-6} (D + \delta - D_1) \cdot (S - S_1),$$

где S — площадь сечения по наружному диаметру поковки $(D + \delta)$, мм²;

S_1 — площадь отверстия поковки по диаметру D_1 , мм²

7. Нижнее предельное отклонение на длину поковки допускается увеличивать на 50%;

Таблица 13

**Нормативные диаметры оправок в зависимости от диаметров
отверстий деталей**

мм							
Диаметр отверстия	Св. 180 до 230	Св. 230 до 280	Св. 280 до 330	Св. 330 до 380	Св. 380 до 430	Св. 430 до 490	Св. 490 до 550
Диаметр оправки у бурта	160	200	250	300	350	400	450

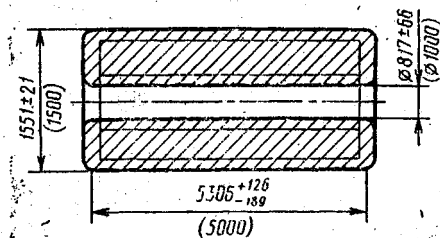
Продолжение табл. 13

мм							
Диаметр отверстия	Св. 550 до 610	Св. 610 до 670	Св. 670 до 730	Св. 730 до 790	Св. 790 до 850	Св. 850 до 950	Св. 950 до 1050
Диаметр оправки у бурта	500	550	600	650	700	750	850

Продолжение табл. 13

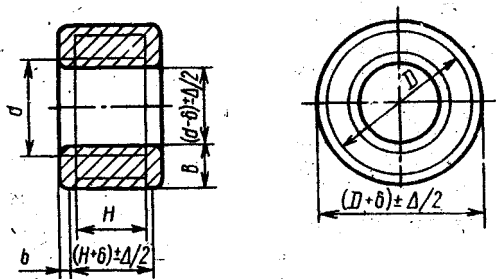
мм						
Диаметр отверстия	Св. 1050 до 1150	Св. 1150 до 1250	Св. 1250 до 1350	Св. 1350 до 1450	Св. 1450 до 1550	Более 1550
Диаметр оправки у бурта	950	1050	1150	1250	1350	1400

Пример выбора припусков и предельных отклонений для поковки приведен на черт. 26. По табл. 12 выбирают припуск и предельное отклонение на наружный диаметр (51 ± 21) мм. Припуск на длину $51 \times 6 = 306$ мм и предельное отклонение $21 \times 6 = 126$ мм (при $L/D = 3,33$, $D = 1500$ мм, $n=6$). По табл. 13 определяют, что при диаметре отверстия 1000 мм оправка должна иметь диаметр у бурта 850 мм, а на половине длины поковки $850 - 5306 : 2 : 80 = 817$ мм. В соответствии с примечанием 3 к табл. 12 предельные отклонения на диаметр отверстия 817 мм составляют $5306 : 80 = 66$ мм.



Черт. 26

19. Припуски и предельные отклонения для поковок типа раскатанных колец следует выбирать в соответствии с черт. 27 и табл. 14.



Черт. 27

Таблица 14

мм

Высота детали H	Диаметр детали D					
	До 500	Св. 500 до 630	Св. 630 до 800	Св. 800 до 1000	Св. 1000 до 1250	Св. 1250 до 1400
	Припуски δ и предельные отклонения $\pm\Delta/2$					
Св. 100 до 150 вкл.	24 ± 9	25 ± 9	27 ± 10	—	—	—
» 150 » 200 »	24 ± 9	25 ± 9	27 ± 10	29 ± 11	31 ± 11	35 ± 13
» 200 » 250 »	25 ± 9	26 ± 9	28 ± 10	30 ± 11	32 ± 12	36 ± 13
» 250 » 315 »	27 ± 10	28 ± 10	30 ± 11	32 ± 12	34 ± 13	38 ± 14
» 315 » 400 »	28 ± 10	29 ± 11	31 ± 11	33 ± 12	35 ± 13	40 ± 15
» 400 » 500 »	29 ± 11	30 ± 11	31 ± 11	34 ± 13	36 ± 13	41 ± 15
» 500 » 630 »	30 ± 11	31 ± 11	33 ± 12	35 ± 13	37 ± 14	43 ± 16
» 630 » 800 »	—	33 ± 12	36 ± 13	38 ± 14	41 ± 15	46 ± 17
» 800 » 1000 »	—	—	37 ± 14	40 ± 15	43 ± 16	48 ± 18
» 1000 » 1250 »	—	—	—	44 ± 16	46 ± 17	52 ± 20
» 1250 » 1400 »	—	—	—	—	47 ± 18	54 ± 20
» 1400 » 1600 »	—	—	—	—	48 ± 18	56 ± 21
» 1600 » 1800 »	—	—	—	—	—	58 ± 22
» 1800 » 2000 »	—	—	—	—	—	—
» 2000 » 2250 »	—	—	—	—	—	—
» 2250 » 2500 »	—	—	—	—	—	—

Продолжение табл. 14

мм

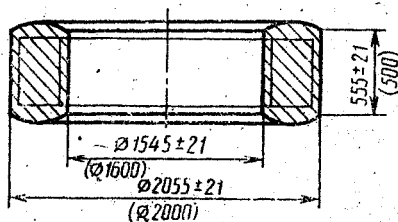
Высота детали H	Диаметр детали D					
	Св. 1400 до 1600	Св. 1600 до 1800	Св. 1800 до 2000	Св. 2000 до 2250	Св. 2250 до 2500	Св. 2500 до 2800
Припуски δ и предельные отклонения $\pm\Delta/2$						
Св. 100 до 150 вкл.	—	—	—	—	—	—
» 150 » 200 »	—	—	—	—	—	—
» 200 » 250 »	38±14	40±15	—	—	—	—
» 250 » 315 »	41±15	44±16	47±18	51±19	—	—
» 315 » 400 »	42±16	46±17	49±19	53±20	57±21	61±23
» 400 » 500 »	44±16	48±18	51±19	55±21	59±22	63±24
» 500 » 630 »	46±17	50±19	53±20	57±21	61±23	65±25
» 630 » 800 »	50±19	54±20	57±21	61±23	65±25	71±27
» 800 » 1000 »	52±20	56±21	59±22	63±24	68±26	74±28
» 1000 » 1250 »	56±21	60±23	64±24	68±26	74±28	81±30
» 1250 » 1400 »	58±22	62±23	67±25	72±27	78±29	83±31
» 1400 » 1600 »	60±23	65±24	69±26	75±28	81±30	87±34
» 1600 » 1800 »	63±23	67±25	73±27	79±29	85±33	91±35
» 1800 » 2000 »	64±23	68±25	75±28	81±30	87±34	92±36
» 2000 » 2250 »	—	69±26	76±28	82±30	88±34	94±37
» 2250 » 2500 »	—	—	82±30	85±32	91±35	97±38

Продолжение табл. 14

мм

Высота детали H	Диаметр детали D				
	Св. 2800 до 3150	Св. 3150 до 3500	Св. 3500 до 4000	Св. 4000 до 4500	Св. 4500 до 5000
Припуски δ и предельные отклонения $\pm\Delta/2$					
Св. 100 до 150 вкл.	—	—	—	—	—
» 150 » 200 »	—	—	—	—	—
» 200 » 250 »	—	—	—	—	—
» 250 » 315 »	—	—	—	—	—
» 315 » 400 »	—	—	—	—	—
» 400 » 500 »	67±25	71±27	—	—	—
» 500 » 630 »	69±26	75±28	80±30	95±37	—
» 630 » 800 »	77±29	83±31	89±34	98±39	105±43
» 800 » 1000 »	80±30	86±33	92±36	101±41	108±46
» 1000 » 1250 »	86±33	92±36	98±39	105±43	112±48
» 1250 » 1400 »	89±34	95±37	101±41	108±45	115±50
» 1400 » 1600 »	93±36	99±39	104±42	110±47	119±51
» 1600 » 1800 »	97±38	102±41	106±43	113±48	120±52
» 1800 » 2000 »	98±38	103±41	107±43	115±50	121±52
» 2000 » 2250 »	100±40	104±42	110±47	116±50	122±52
» 2250 » 2500 »	104±41	108±43	114±49	119±51	125±53

Пример выбора припусков и предельных отклонений приведен на черт. 28.



Черт. 28

20. Технические требования к подовкам — по ГОСТ 8479.

21. Контроль припусков и допусков осуществляют по чертежу поковки.

Примечания:

1. Данные табл. 14 распространяют на детали, у которых d 0,5D и $0,2D$ H $1,2D$ и масса поковки не более 90 т.

2. На поковках диаметром более 3000 мм допускают неравномерное распределение припуска, из-за косога торца «юбки». При этом местное увеличение припуска не должно превышать двойного верхнего предельного отклонения, а местное уменьшение припуска — не более полуторного нижнего предельного отклонения.

3. Припуски по торцам в случае неровностей (бахромы) контролируют по минимальному размеру. Форму торца не контролируют.

4. При диаметре D 3000 мм толщина поковки $B = (D - d) / 2 + \delta$ (черт.27) должна быть не менее $0,054D$ и не менее 100 мм. При $B < 0,054D$, а также менее 100 мм назначают напуски на отверстие, чтобы $B > 0,0541$ и было не менее 100 мм. При диаметре $D > 3000$ минимальная толщина поковки B должна быть не менее 165 мм.

5. На торцах, поковки допускают сферичность b , форму и размеры которой не контролируют.

6. Массу напуска торцевой сферы (m_s), кг, вычисляют по формуле

$$m_s = 0,393 \cdot 10^{-6} (D - d + 2\delta) \cdot (S - S_1),$$

где S — площадь сечения по наружному диаметру поковки $(D + \delta)$, мм²;

S_1 — площадь отверстия поковки по диаметру $(d - \delta)$, мм².

22. Допускается неравномерное расположение припусков, получающееся вследствие эллиптичности, несоосности наружного и внутреннего диаметров поковок, прогиба поковок и т. п. При этом наименьший припуск на механическую обработку должен быть не менее 2,5% номинального одностороннего припуска, но не менее 3 мм. Наибольший односторонний припуск на механическую обработку в этом случае должен быть не более 175 % номинального одностороннего припуска плюс верхнее предельное отклонение.

Допускается изготовление поковки с перераспределением величины предельных отклонений на размеры поковки сверх допустимого, значения в сторону их увеличения или уменьшения, если мас-

са поковки при этом не превышает массы, определенной расчетом по наибольшим наружным размерам и наименьшим размерам отверстий.

В отдельных случаях, при неудовлетворительной поверхности слитка, для обеспечения чистой поверхности детали допускается местное увеличение припуска против верхнего предельного отклонения. При этом местное увеличение припуска допускается на участке не более чем 15 % общей длины для поволоков типа тел вращения и 20 % площади поверхности для поволоков всех остальных типов. Допускается изменение размеров на концевых участках поволоков, связанное с деформацией сечений в процессе рубки. При этом увеличение или уменьшение размеров не должно быть более 50 % номинального припуска.

23. Для поволоков типа цилиндра с отверстием неравномерность распределения припуска по внутреннему диаметру должна находиться в пределах допуска на наружный диаметр.

24. Допускается в отдельных частях поковки уменьшение минимального припуска на сторону на $\frac{1}{3}$ против установленного по соответствующим таблицам настоящего стандарта.

25. В документе о качестве поволоков, поставляемых заказчику без механической обработки, должна указываться номинальная масса поковки.

26. На поволоках, подлежащих механической обработке, глубину залегания поверхностных дефектов определяют выборочной контрольной вырубкой или зачисткой; при этом минимальный припуск на механическую обработку определяют согласно п. 22. На необрабатываемых поверхностях поволоков допускаются местные дефекты типа вмятин от окалины, забоин, а также полая вырубка или зачистка при условии, что размеры поковки остаются в пределах допуска.

27. Скосы, галтели, сферы, бахрома по размерам поковки не контролируются.

ТЕРМИНЫ И ОПРЕДЕЛЕНИЯ, ПРИМЕНЯЕМЫЕ В СТАНДАРТЕ

1. Припуск—предусмотренное превышение размеров поковки против номинальных размеров детали или предварительно ободранной заготовки, обеспечивающее после обработки резанием требуемые чертежом размеры детали (ободранной заготовки) и чистоту ее поверхности.

2. Напуск — увеличение припуска, упрощающее конфигурацию поковки ввиду невозможности или нерентабельности изготовления поковки по контуру детали.

3. Допуск на кузнечную обработку — разность между наибольшим и наименьшим предельными размерами поковки.

4. Верхнее отклонение на размер — разность между наибольшим предельным и номинальным размерами поковки.

5. Нижнее отклонение на размер — разность между номинальным и нижним предельным размерами поковки.

6. Бурт - неконцевой участок поковки увеличенного поперечного сечения, у которого длина равна или меньше $0,3D$ или $0,3B$, где D — диаметр бурта, B — большая сторона прямоугольника.

7. Уступ — участок поковки с меньшим поперечным сечением, чем смежный с ним участок. Для поволоков типа вала величина уступа выражается полуразностью диаметров смежных участков.

8. Выступ — участок поковки с большим поперечным сечением, чем смежный с ним участок.

9. Выемка — участок поковки, диаметр или сторона которого меньше диаметров или сторон двух смежных с ним участков.

10. Фланец — концевой участок вала увеличенного диаметра или стороны прямоугольника, у которого длина l_f $0,3D$, или l_f $0,3 H$, где D — диаметр, фланца, H — большая сторона прямоугольника.

ИНФОРМАЦИОННЫЕ ДАННЫЕ,

1. РАЗРАБОТАН И ВНЕСЕН Министерством тяжелого машиностроения СССР

РАЗРАБОТЧИКИ

А. Г. Токарев, Т. А. Губанова, О. А. Несова, Ю. А. Марголин,
О. Б. Зеленова

2. УТВЕРЖДЕН И ВВЕДЕН В ДЕЙСТВИЕ ПОСТАНОВЛЕНИЕМ Государственного комитета СССР по управлению качеством продукции и стандартам от 24.12.90 № 3238
3. Срок первой проверки — 1996 г.
4. ВЗАМЕН ГОСТ 7062-79
5. ССЫЛОЧНЫЕ НОРМАТИВНО-ТЕХНИЧЕСКИЕ ДОКУМЕНТЫ

Обозначение НТД, на который
дана ссылка

Номер пункта,
подпункта

ГОСТ 8479-70

20